

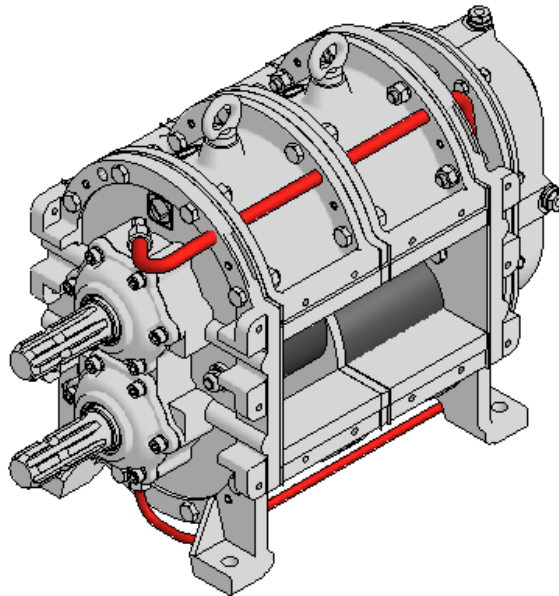


# Atsarginės dalys

Rotacinis siurblys

FX116

ENGINEERED TO WORK



## Leidėjas

Hugo Vogelsang Maschinenbau GmbH  
Holthöge 10-14  
49632 Essen/Oldb.

Phone: +49 54 34 83 0  
Fax: +49 54 34 83 10

vogelsang-gmbh.com  
info@vogelsang-gmbh.com

Draudžiama perspausdinti šį dokumentą (taip pat dalimis) bet koku pavidalu be aiškaus raštiško leidėjo sutikimo.

Pasiekame teisę atlikti techninius šio dokumento paveikslėlių ir duomenų pakeitimus, būtinus siekiant patobulinti įrenginį.

© 2015 Hugo Vogelsang Maschinenbau GmbH

### „Vogelsang“ registruotieji prekių ženklai

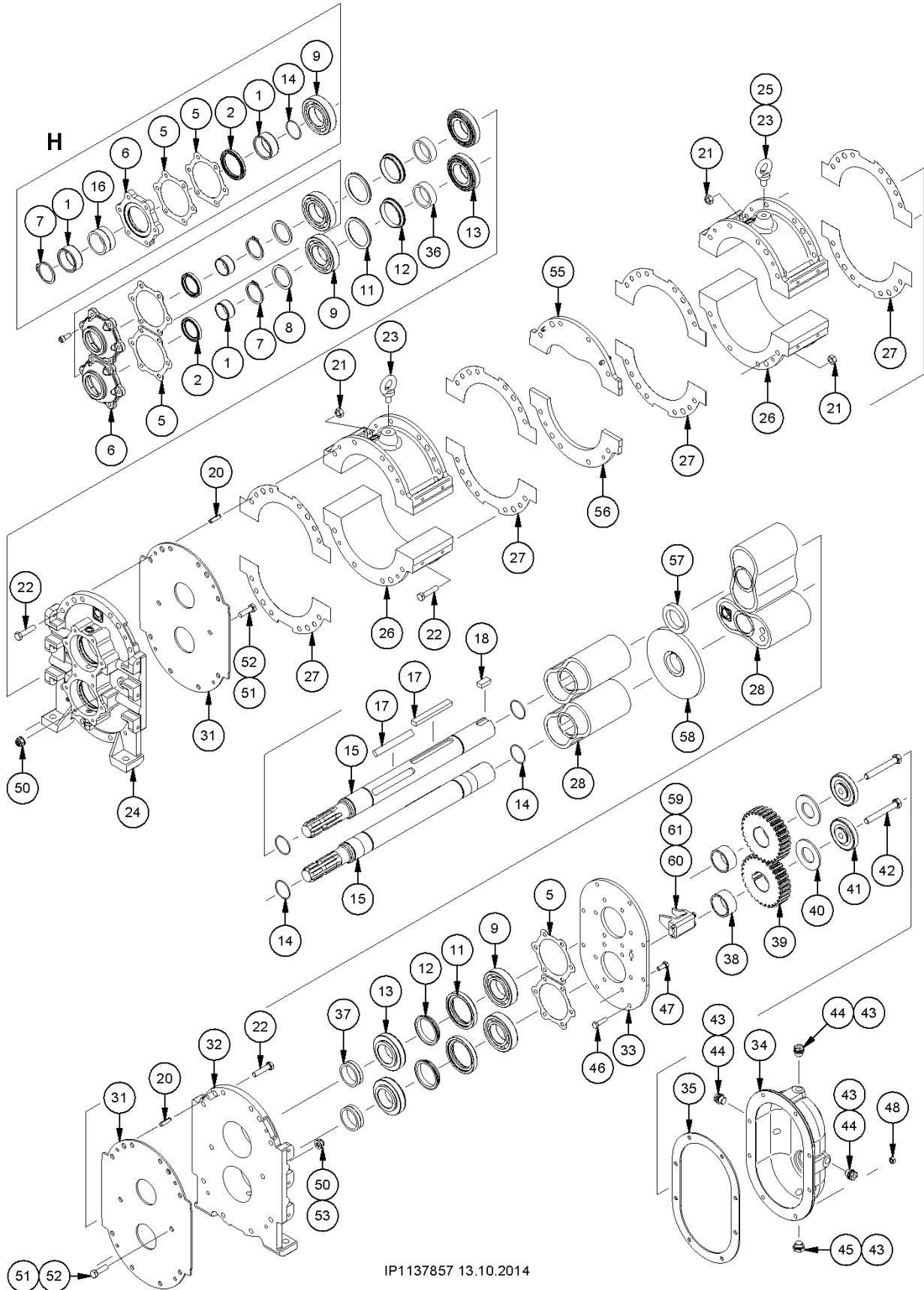
„Vogelsang“, „Vogelsang“ logotipas, „RotaCut“, „HiFlo“, „ACC“, „CFC“, „BioCrack“, „XTill“, „EnergyJet“ ir „BioCut“ yra „Hugo Vogelsang Maschinenbau GmbH“ registruotieji prekių ženklai.

Registruotieji prekių ženklai šiame dokumente ne visada ženklinami ®.

**Turinys**

<b>Dalių schema</b> .....	<b>4</b>
<b>Dangtis ir priedai</b> .....	<b>5</b>
Poz. 1–6.....	5
<b>Sandariklis</b> .....	<b>5</b>
Poz. 7–14.....	5
<b>Traktoriaus velenas</b> .....	<b>6</b>
Poz. 15.....	6
<b>Variklio velenas</b> .....	<b>6</b>
Poz. 15–16.....	6
<b>Prizminis kaištis</b> .....	<b>6</b>
Poz. 17–18.....	6
<b>Guolio korpusas + priedai</b> .....	<b>6</b>
Poz. 19–25.....	6
<b>Korpuso pusė</b> .....	<b>7</b>
Poz. 26.....	7
<b>Plokščioji tarpinė korpuso pusėi</b> .....	<b>7</b>
Poz. 27.....	7
<b>Rotorius</b> .....	<b>7</b>
Poz. 28.....	7
<b>Guolio korpusas; pavarų bloko korpusas ir apsauginė plokštelė</b> .....	<b>8</b>
Poz. 31–35.....	8
<b>Priedai</b> .....	<b>8</b>
Poz. 36–40.....	8
<b>Prieštampis</b> .....	<b>8</b>
Poz. 40–44.....	8
<b>Varžtai ir priedai</b> .....	<b>8</b>
Poz. 43–54.....	8
<b>Tarpinė plokštelė + priedai</b> .....	<b>9</b>
Poz. 55–58.....	9
<b>Medžiagos jungtims</b> .....	<b>9</b>
<b>Eksploatacinės medžiagos</b> .....	<b>9</b>
<b>Alyvos vamzdis</b> .....	<b>10</b>
Poz. 59–71.....	10
<b>Rotoriui keisti reikalingos atsarginės dalys</b> .....	<b>11</b>
<b>Sandarikliui keisti reikalingos atsarginės dalys</b> .....	<b>12</b>
<b>Nusidėvėjusioms dalims keisti reikalingos atsarginės dalys</b> .....	<b>13</b>

Dalių schema



IP1137857 13.10.2014

H = darbai atliekami su tuščiaiduriu velenu

**Dangtis ir priedai****Poz. 1–6**

Poz.	Detalės numeris	Aprašymas	Matmuo	Pastaba	Tais.	60	120	180	240	300	360
1	NIR.011	Vidinis žiedas	LR 35 x 40 x 20	Esant traktoriaus velenui		2	2	2	2	2	2
				Esant ilgam variklio velenui		1	1	1	1	1	1
	NIR.010	Vidinis žiedas	LR 45 x 55 x 22	Esant tuščiaiduriam velenui		2	2	2	2	2	2
2	DWD.010	Veleno sandarinamasis žiedas	WASY 40 x 55 x 7	Esant traktoriaus velenui		2	2	2	2	2	2
				Esant ilgam variklio velenui		1	1	1	1	1	1
	DWD.023	Veleno sandarinamasis žiedas	WASY 70 x 55 x 7	Esant tuščiaiduriam velenui		1	1	1	1	1	1
3	NSI.003	Cilindrinis varžtas	M 8 x 20	Esant traktoriaus velenui		12	12	12	12	12	12
				Esant ilgam variklio velenui							
	NSI.005	Cilindrinis varžtas	M 8 x 30	Esant tuščiaiduriam velenui							
5	DAD.009	Plokščioji tarpinė		Esant traktoriaus velenui		4	4	4	4	4	4
				Esant ilgam variklio velenui							
				Esant tuščiaiduriam velenui							
6	PGP.030	Bloko dangtis su skylė		Esant traktoriaus velenui		2	2	2	2	2	2
				Esant ilgam variklio velenui							
		PGP0297	Bloko dangtis su skylė		Esant tuščiaiduriam velenui		1	1	1	1	1
	PGP.031	Bloko dangtis be skylės		Esant trumpam variklio velenui		1	1	1	1	1	1

**Sandariklis****Poz. 7–14**

Poz.	Detalės numeris	Aprašymas	Matmuo	Pastaba	Tais.	60	120	180	240	300	360
7	NSR.002	Apsauginis žiedas	45 x 2,5	DIN 471		2	2	2	2	2	2
8	NUS.111	Apsauginis diskas	45 x 56 x 3	Esant traktoriaus velenui		2	2	2	2	2	2
				Esant ilgam variklio velenui							
				Esant tuščiaiduriam velenui							
9	NLG.006	Rutulinis blokas su įrantomis	45 x 85 x 19			4	4	4	4	4	4
11	DOR.024.HNB	Sandarinio žiedas	58 x 7,5	HNBR		4	4	4	4	4	4
	DOR.024.VI	Sandarinio žiedas	58 x 7,5	FPM							
12	DGL.D003.N1	Laikantysis žiedas				4	4	4	4	4	4
13	DGL0019	Blokuojamasis žiedas				4	4	4	4	4	4
14	DOR.008	Sandarinio žiedas	40 x 2; NBR	Esant traktoriaus velenui		4	4	4	4	4	4
	DOR.008.VI	Sandarinio žiedas	40 x 2; FPM								
	DOR.008	Sandarinio žiedas	40 x 2; NBR	Esant tuščiaiduriam velenui		5	5	5	5	5	5
	DOR.008.VI	Sandarinio žiedas	40 x 2; FPM								

**Traktoriaus velenas****Poz. 15**

Poz.	Detalės numeris	Aprašymas	Matmuo	Pastaba	Tais.	60	120	180	240	300	360
15	PWN0010	Traktoriaus velenas	60 S			2	-	-	-	-	-
	PWN0009	Traktoriaus velenas	120 S			-	2	-	-	-	-
	PWN0006	Traktoriaus velenas	180 SB	Viršuje		-	-	1	-	-	-
	PWN0005	Traktoriaus velenas	180 SA	Apačioje		-	-	1	-	-	-
	PWN0002	Traktoriaus velenas	240 SB	Viršuje		-	-	-	1	-	-
	PWN0001	Traktoriaus velenas	240 SA	Apačioje		-	-	-	1	-	-
	PWN0004	Traktoriaus velenas	300 SB	Viršuje		-	-	-	-	1	-
	PWN0003	Traktoriaus velenas	300 SA	Apačioje		-	-	-	-	1	-
	PWN0008	Traktoriaus velenas	360 SB	Viršuje		-	-	-	-	-	1
PWN0007	Traktoriaus velenas	360 SA	Apačioje		-	-	-	-	-	1	

**Variklio velenas****Poz. 15-16**

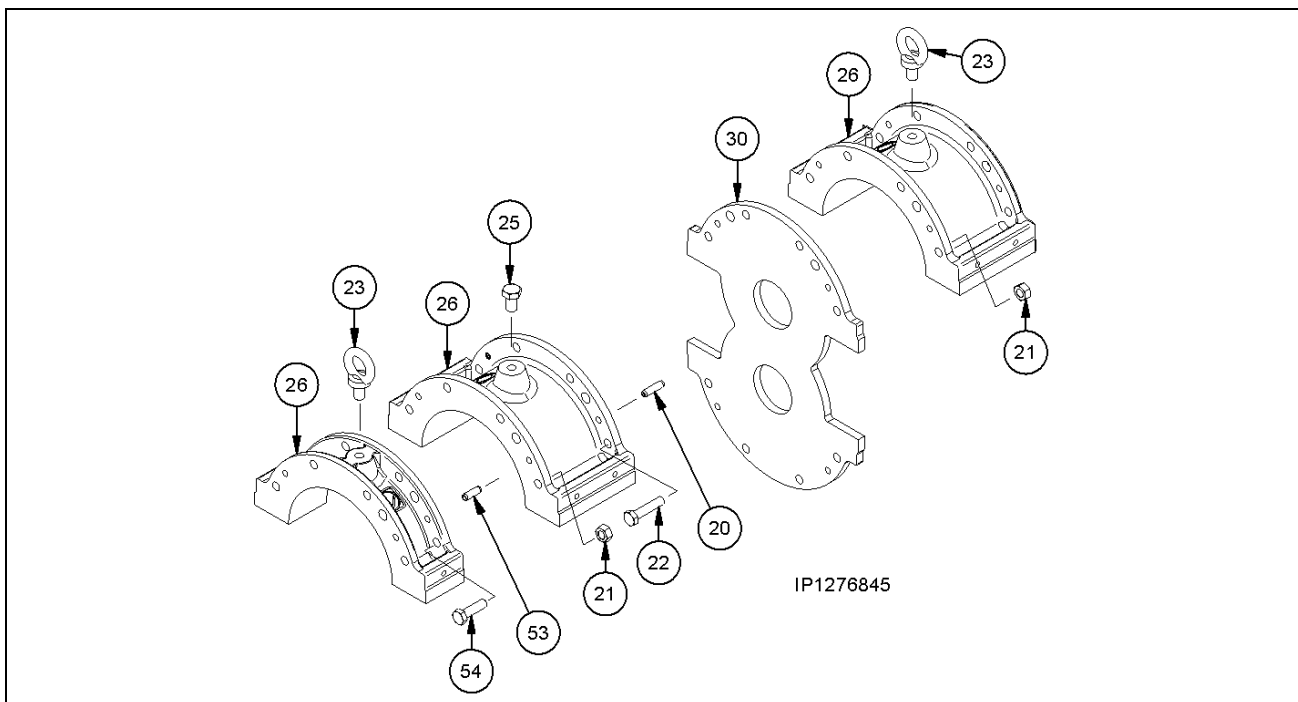
Poz.	Detalės numeris	Aprašymas	Matmuo	Pastaba	Tais.	60	120	180	240	300	360
15	PWQ0101	Tuščiaviduris velenas	60 MH			1	-	-	-	-	-
	PWQ0083	Variklio velenas	60 ML	Ilgas		-	-	-	-	-	-
	PWQ0102	Tuščiaviduris velenas	120 MH			-	1	-	-	-	-
	PWQ0084	Variklio velenas	120 ML	Ilgas		-	-	-	-	-	-
	PWQ0103	Tuščiaviduris velenas	180 MH			-	-	1	-	-	-
	PWQ0066	Variklio velenas	180 ML	Ilgas		-	-	-	-	-	-
	PWQ0104	Tuščiaviduris velenas	240 MH			-	-	-	1	-	-
	PWQ0087	Variklio velenas	240 ML	Ilgas		-	-	-	-	-	-
	PWQ0105	Tuščiaviduris velenas	300 MH			-	-	-	-	1	-
	PWQ0082	Variklio velenas	300 ML	Ilgas		-	-	-	-	-	-
	PWQ0106	Tuščiaviduris velenas	360 MH			-	-	-	-	-	1
	PWQ0085	Variklio velenas	360 ML	Ilgas		-	-	-	-	-	-
15	PWN0011	Variklio velenas	60 MK	Trumpas		1	-	-	-	-	-
	PWN0012	Variklio velenas	120 MK	Trumpas		-	1	-	-	-	-
	PWN0013	Variklio velenas	180 MK	Trumpas		-	-	1	-	-	-
	PWN0014	Variklio velenas	240 MK	Trumpas		-	-	-	1	-	-
	PWN0015	Variklio velenas	300 MK	Trumpas		-	-	-	-	1	-
	PWN0016	Variklio velenas	360 MK	Trumpas		-	-	-	-	-	1
16	PRS.036	Tarpinis žiedas		Esant tuščiaaviduriam velenui		1	1	1	1	1	1

**Prizminis kaištis****Poz. 17-18**

Poz.	Detalės numeris	Aprašymas	Matmuo	Pastaba	Tais.	60	120	180	240	300	360
17	NPF.012	Prizminis kaištis	B 14 x 9 x 110			-	2	2	4	4	4
	NPF.011	Prizminis kaištis	B 14 x 9 x 56			-	-	-	-	2	4
	NPF.014	Prizminis kaištis	B 14 x 9 x 45			2	-	2	-	-	-
18	NPF.010	Prizminis kaištis	B 14 x 9 x 28			2	2	2	2	2	2

**Guolio korpusas + priedai****Poz. 19-25**

Poz.	Detalės numeris	Aprašymas	Matmuo	Pastaba	Tais.	60	120	180	240	300	360
20	NSP.001	Itempimo kaištis	8 x 30			8	8	12	12	16	20
21	NMS.003	Šešiabriaunė veržlė	M 10			16	16	24	24	32	40
22	NSK.004	Varžtas šešiabriaune galvute	M 10 x 45			16	16	24	24	24	24
23	NKS.006	Ašinis varžtas	M 12			1	1	2	2	2	2
24	PGP.062	Guolio korpusas				1	1	1	1	1	1
25	NSK.041	Varžtas šešiabriaune galvute	M 12 x 20	DIN 933		1	1	2	2	4	6



**Korpuso pusė**

Poz. 26

Poz.	Detalės numeris	Aprašymas	Matmuo	Pastaba	Tais.	60	120	180	240	300	360
26	PGP.027	Korpuso pusė	60			2	-	2	-	2	4
	PGP.028	Korpuso pusė	120			-	2	2	4	4	4

**Plokščioji tarpinė korpuso pusei**

Poz. 27

Poz.	Detalės numeris	Aprašymas	Matmuo	Pastaba	Tais.	60	120	180	240	300	360
27	DAD.010	Plokščioji tarpinė		Korpuso pusė		4	4	8	8	10	12

**Rotorius**

Poz. 28

Poz.	Detalės numeris	Aprašymas	Matmuo	Pastaba	Tais.	60	120	180	240	300	360
28	PKA.003	Rotorius	116-60 2K	SBR		2	-	2	-	2	4
	PKA.012	Rotorius	116-120 2K	SBR		-	2	2	4	4	4
28	PKA.005	Rotorius	116-60 2K	NBR		2	-	2	-	2	4
	PKA.014	Rotorius	116-120 2K	NBR		-	2	2	4	4	4
28	PKA.039	Rotorius	116-60 2K	EPDM-SL		2	-	2	-	2	4
	PKA.038	Rotorius	116-120 2K	EPDM-SL		-	2	2	4	4	4
28	PKA.009	Rotorius	116-60 2K	FPM		2	-	2	-	2	4
	PKA.017	Rotorius	116-120 2K	FPM		-	2	2	4	4	4
28	PKA.008	Rotorius	116-60 2K	„Werobust“		2	-	2	-	2	4
	PKA.018	Rotorius	116-120 2K	„Werobust“		-	2	2	4	4	4

**Guolio korpusas; pavarų bloko korpusas ir apsauginė plokštelė**

Poz. 31–35

Poz.	Detalės numeris	Aprašymas	Matmuo	Pastaba	Tais.	60	120	180	240	300	360
31	PSP.001	Apsauginė plokštelė				2	2	2	2	2	2
	PSP.001.E	Apsauginė plokštelė		Nerūdijantysis plienas							
32	PGP.061	Guolio korpusas				1	1	1	1	1	1
33	PFL.040	Flanšinė plokštė				1	1	1	1	1	1
34	PGP.056	Pavarų bloko korpusas				1	1	1	1	1	1
35	DAD.011	Sandariklis		Kamštis		1	1	1	1	1	1

**Priedai**

Poz. 36–40

Poz.	Detalės numeris	Aprašymas	Matmuo	Pastaba	Tais.	60	120	180	240	300	360
36	PRS0339	Tarpinis žiedas		Pavara		2	2	2	2	2	2
37	PRS0340	Tarpinis žiedas		Pavaros blokas		2	2	2	2	2	2
38	PRS.009	Skėtimo įvorė				2	2	2	2	2	2
39	PZN.001	Krumpliaratis				2	2	2	2	2	2

**Priešįtampis**

Poz. 40–44

Poz.	Detalės numeris	Aprašymas	Matmuo	Pastaba	Tais.	60	120	180	240	300	360
40	NTF.002	Diskinė spyruoklė	71 x 36 x 4			2	2	2	2	2	2
41	PRS0338	Prispaudžiamoji plokštelė				2	2	2	2	2	2
42	NSK0063	Varžtas šešiabriaune galvute	M 12 x 90	DIN 931		2	2	2	2	2	2

**Varžtai ir priedai**

Poz. 43–54

Poz.	Detalės numeris	Aprašymas	Matmuo	Pastaba	Tais.	60	120	180	240	300	360
43	DKR.005	Vario žiedas	C 16 x 22 x 2	DIN 7603		4	4	4	4	4	4
44	NSK.081	Fiksuojamasis varžtas	M 16 x 1,5	DIN 910		3	3	3	3	3	3
45	NSK.088	Fiksuojamasis varžtas	M 16	Magnetinis		1	1	1	1	1	1
46	NSK.020	Varžtas šešiabriaune galvute	M 8 x 30	DIN 933		8	8	8	8	8	8
47	NSK.075	Varžtas šešiabriaune galvute	M 8 x 20	DIN 933		12	12	12	12	12	12
48	NMS.002	Šešiabriaunė veržlė	M 8	DIN 934-8		8	8	8	8	8	8
50	NMK.001	Šešiabriaunė veržlė	M 10	DIN 985		4	4	4	4	4	4
51	DKR.001	Vario žiedas	C10 x 16 x 1			4	4	4	4	4	4
52	NSK.002.EE	Varžtas šešiabriaune galvute	M 10 x 35	DIN 933		4	4	4	4	4	4
53	NSP.025	Įtempimo kaištis	8 x 24			-	-	-	-	4	8
54	NSK.002	Varžtas šešiabriaune galvute	M 10 x 35			-	-	-	-	8	16



**Tarpinė plokštelė + priedai**

Poz. 55–58

Poz.	Detalės numeris	Aprašymas	Matmuo	Pastaba	Tais.	60	120	180	240	300	360
55	PFL.614	Tarpinė plokštė		Išorėje; viršuje		–	–	1	1	1	1
56	PFL.615	Tarpinė plokštė		Išorėje; apačioje		–	–	1	1	1	1
57	PFL.619	Tarpinė plokštė		Viduje; viršuje		–	–	1	1	1	1
58	PFL0098	Tarpinė plokštė		Viduje; apačioje		–	–	1	1	1	1

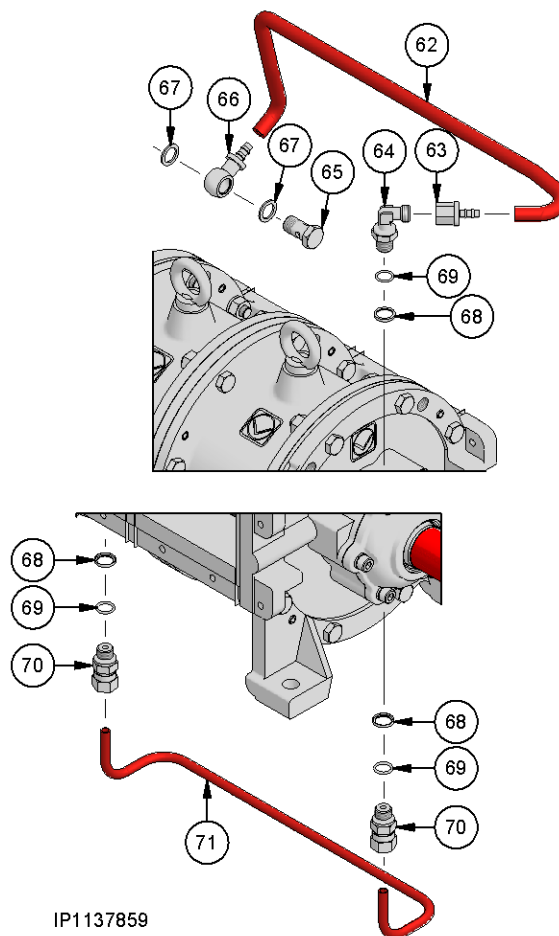
**Medžiagos jungtims**

Poz.	Detalės numeris	Aprašymas	Matmuo	Pastaba	Tais.	60	120	180	240	300	360
	NSK.019	Varžtas šešiabriaune galvute	M 8 x 25	DIN 933		16	20	24	28	32	36
	NUS.003	Poveržlė	A 8,4 x 16 x 1,6	DIN 125		16	20	24	28	32	36
	DFD.001	Sandariklis	R116-60			2	–	–	–	–	–
	DFD.002	Sandariklis	R116-120			–	2	–	–	–	–
	DFD.003	Sandariklis	R116-180			–	–	2	–	–	–
	DFD.004	Sandariklis	R116-240			–	–	–	2	–	–
	DFD.028	Sandariklis	R116-300			–	–	–	–	2	–
	DFD.040	Sandariklis	R116-360			–	–	–	–	–	2
	PFL.001	Flanšas	R116-60			2	–	–	–	–	–
	PFL.002	Flanšas	R116-120			–	2	–	–	–	–
	PFL.003	Flanšas	R116-180			–	–	2	–	–	–
	PFL.004	Flanšas	R116-240			–	–	–	2	–	–
	PFL.011	Flanšas	R116-300			–	–	–	–	2	–
	PFL.098	Flanšas	R116-360			–	–	–	–	–	2

**Ekspluatacinės medžiagos**

Poz.	Detalės numeris	Aprašymas	Matmuo	Pastaba	Tais.	60	120	180	240	300	360
	DDM.004	Sandariklis „Curil“		Skirtas plokščiajai tarpinei					x		
	BKL.013	Paviršių sandariklis WEICONLOCK	AN305-74	Skirtas guolio korpusui					x		
	BSS.008	Tepalas	Renolit CP	Skirtas guoliams					x		
	BSS.006	Mineralinė alyva		„Titan Gear MP 90“					x		

**Alyvos vamzdis**  
Poz. 59–71



IP1137859

Poz.	Detalės numeris	Aprašymas	Matmuo	Pastaba	Tais.	60	120	180	240	300	360
59	NUS.002	Poveržlė	A 6,4 x 12 x 1,6	DIN 125		2	2	2	2	2	2
60	PGP.073	Alyvos siurblys				1	1	1	1	1	1
61	NSK.089	Varžtas šešiabriaune galvute	M 6 x 65	DIN 931		2	2	2	2	2	2
62	HSC0048 <sup>(5)</sup>	Įspraudžiama žarna	DN 6			400 mm	460 mm	520 mm	580 mm	640 mm	700 mm
63	NVR.003	Sandarinio galvutė				1	1	1	1	1	1
64	NWE.001	Kampinis varžtas	M 14 x 1,5			1	1	1	1	1	1
65	NVR.002	Tuščiaviduris varžtas	M 14 x 1,5	DIN 7643		1	1	1	1	1	1
66	NVR.001	Žiedinė jungtis	DN 6			1	1	1	1	1	1
67	DKR.006	Sandarinamasis žiedas	A 14 x 20 x 1,5			2	2	2	2	2	2
68	NDR.001	Suveržimo žiedas	14 x 18 x 2,5			3	3	3	3	3	3
69	DOR.040	Sandarinio žiedas	12 x 2			3	3	3	3	3	3
70	NGE.001	Varžtas	M 14 x 1,5			2	2	2	2	2	2
71	PVL.012	Jungiamoji žarna	60			1	–	–	–	–	–
	PVL.009	Jungiamoji žarna	120			–	1	–	–	–	–
	PVL.013	Jungiamoji žarna	180			–	–	1	–	–	–
	PVL.014	Jungiamoji žarna	240			–	–	–	1	–	–
	PVL.015	Jungiamoji žarna	300			–	–	–	–	1	–
	PVL0004	Jungiamoji žarna	360			–	–	–	–	–	1

<sup>(5)</sup> Užsisakydami atsargines dalis nurodykite ilgį!

## Rotoriui keisti reikalingos atsarginės dalys

Poz.	Detalės numeris	Aprašymas	Matmuo	Pastaba	Tais.	60	120	180	240	300	360
5	DAD.009	Plokščioji tarpinė		Esant traktoriaus velenui		4	4	4	4	4	4
				Esant ilgam variklio velenui							
				Esant tuščiaviduriam velenui		6	6	6	6	6	6
14	DOR.008	Sandarinio žiedas	40 x 2; NBR	Esant traktoriaus velenui Esant ilgam variklio velenui		4	4	4	4	4	4
	DOR.008.VI	Sandarinio žiedas	40 x 2; FPM								
	DOR.008	Sandarinio žiedas	40 x 2; NBR	Esant tuščiaviduriam velenui		5	5	5	5	5	5
	DOR.008.VI	Sandarinio žiedas	40 x 2; FPM								
17	NPF.012	Prizminis kaištis	B 14 x 9 x 110			-	2	2	4	4	4
	NPF.011	Prizminis kaištis	B 14 x 9 x 56			-	-	-	-	2	4
	NPF.014	Prizminis kaištis	B 14 x 9 x 45			2	-	2	-	-	-
18	NPF.010	Prizminis kaištis	B 14 x 9 x 28			2	2	2	2	2	2
27	DAD.010	Plokščioji tarpinė		Korpuso pusė		4	4	8	8	10	12
28	PKA.003	Rotorius	116-60 2K	SBR		2	-	2	-	2	4
	PKA.012	Rotorius	116-120 2K	SBR		-	2	2	4	4	4
28	PKA.005	Rotorius	116-60 2K	NBR		2	-	2	-	2	4
	PKA.014	Rotorius	116-120 2K	NBR		-	2	2	4	4	4
28	PKA.039	Rotorius	116-60 2K	EPDM-SL		2	-	2	-	2	4
	PKA.038	Rotorius	116-120 2K	EPDM-SL		-	2	2	4	4	4
28	PKA.009	Rotorius	116-60 2K	FPM		2	-	2	-	2	4
	PKA.017	Rotorius	116-120 2K	FPM		-	2	2	4	4	4
28	PKA.008	Rotorius	116-60 2K	„Werobust“		2	-	2	-	2	4
	PKA.018	Rotorius	116-120 2K	„Werobust“		-	2	2	4	4	4
35	DAD.011	Sandariklis		Kamštis		1	1	1	1	1	1
42	NSK0063	Varžtas šešiabriaune galvute	M 12 x 90	DIN 931		2	2	2	2	2	2
43	DKR.005	Vario žiedas	C 16 x 22 x 2	DIN 7603		4	4	4	4	4	4

**Sandarikliui keisti reikalingos atsarginės dalys**

Poz.	Detalės numeris	Aprašymas	Matmuo	Pastaba	Tais.	60	120	180	240	300	360
1	NIR.011	Vidinis žiedas	LR 35 x 40 x 20	Esant traktoriaus velenui		2	2	2	2	2	2
				Esant ilgam variklio velenui		1	1	1	1	1	1
	NIR.010	Vidinis žiedas	LR 45 x 55 x 22	Esant tuščiaiduriam velenui		2	2	2	2	2	2
2	DWD.010	Veleno sandarinamasis žiedas	WASY 40 x 55 x 7	Esant traktoriaus velenui		2	2	2	2	2	2
				Esant ilgam variklio velenui		1	1	1	1	1	1
	DWD.023	Veleno sandarinamasis žiedas	WASY 70 x 55 x 7	Esant tuščiaiduriam velenui		1	1	1	1	1	1
5	DAD.009	Plokščioji tarpinė		Esant traktoriaus velenui		4	4	4	4	4	4
				Esant ilgam variklio velenui							
				Esant tuščiaiduriam velenui		6	6	6	6	6	6
9	NLG.006	Rutulinis blokas su įrantomis	45 x 85 x 19			4	4	4	4	4	4
11	DOR.024.HNB	Sandarinimo žiedas	58 x 7,5	HNBR		4	4	4	4	4	4
	DOR.024.VI	Sandarinimo žiedas	58 x 7,5	FPM							
12	DGL.D003.N1	Laikantysis žiedas				4	4	4	4	4	4
13	DGL0019	Blokuojamasis žiedas				4	4	4	4	4	4
14	DOR.008	Sandarinimo žiedas	40 x 2; NBR	Esant traktoriaus velenui Esant ilgam variklio velenui		4	4	4	4	4	4
	DOR.008.VI	Sandarinimo žiedas	40 x 2; FPM								
	DOR.008	Sandarinimo žiedas	40 x 2; NBR	Esant tuščiaiduriam velenui		5	5	5	5	5	5
	DOR.008.VI	Sandarinimo žiedas	40 x 2; FPM								
27	DAD.010	Plokščioji tarpinė		Korpuso pusė		4	4	8	8	10	12
35	DAD.011	Sandariklis		Kamštis		1	1	1	1	1	1
42	NSK0063	Varžtas šešiabriaune galvute	M 12 x 90	DIN 931		2	2	2	2	2	2
43	DKR.005	Vario žiedas	C 16 x 22 x 2	DIN 7603		4	4	4	4	4	4

## Nusidėvėjusioms dalims keisti reikalingos atsarginės dalys

Poz.	Detalės numeris	Aprašymas	Matmuo	Pastaba	Tais.	60	120	180	240	300	360	
1	NIR.011	Vidinis žiedas	LR 35 x 40 x 20	Esant traktoriaus velenui		2	2	2	2	2	2	
				Esant ilgam variklio velenui		1	1	1	1	1	1	
	NIR.010	Vidinis žiedas	LR 45 x 55 x 22	Esant tuščiaiduriam velenui		2	2	2	2	2	2	
2	DWD.010	Veleno sandarinamasis žiedas	WASY 40 x 55 x 7	Esant traktoriaus velenui		2	2	2	2	2	2	
				Esant ilgam variklio velenui		1	1	1	1	1	1	
	DWD.023	Veleno sandarinamasis žiedas	WASY 70 x 55 x 7	Esant tuščiaiduriam velenui		1	1	1	1	1	1	
5	DAD.009	Plokščioji tarpinė		Esant traktoriaus velenui		4	4	4	4	4	4	
				Esant ilgam variklio velenui								
				Esant tuščiaiduriam velenui		6	6	6	6	6	6	6
9	NLG.006	Rutulinis blokas su įrantomis	45 x 85 x 19			4	4	4	4	4	4	
11	DOR.024.HNB	Sandarinimo žiedas	58 x 7,5	HNBR		4	4	4	4	4	4	
	DOR.024.VI	Sandarinimo žiedas	58 x 7,5	FPM								
12	DGL.D003.N1	Laikantysis žiedas				4	4	4	4	4	4	
13	DGL0019	Blokuojamasis žiedas				4	4	4	4	4	4	
14	DOR.008	Sandarinimo žiedas	40 x 2; NBR	Esant traktoriaus velenui		4	4	4	4	4	4	
	DOR.008.VI	Sandarinimo žiedas	40 x 2; FPM	Esant ilgam variklio velenui								
	DOR.008	Sandarinimo žiedas	40 x 2; NBR	Esant tuščiaiduriam velenui		5	5	5	5	5	5	
	DOR.008.VI	Sandarinimo žiedas	40 x 2; FPM									
16	PRS.036	Tarpinis žiedas		Esant tuščiaiduriam velenui		1	1	1	1	1	1	
17	NPF.012	Prizminis kaištis	B 14 x 9 x 110			-	2	2	4	4	4	
	NPF.011	Prizminis kaištis	B 14 x 9 x 56			-	-	-	-	2	4	
	NPF.014	Prizminis kaištis	B 14 x 9 x 45			2	-	2	-	-	-	
18	NPF.010	Prizminis kaištis	B 14 x 9 x 28			2	2	2	2	2	2	
27	DAD.010	Plokščioji tarpinė		Korpuso pusė		4	4	8	8	10	12	
28	PKA.003	Rotorius	116-60 2K	SBR		2	-	2	-	2	4	
	PKA.012	Rotorius	116-120 2K	SBR		-	2	2	4	4	4	
28	PKA.005	Rotorius	116-60 2K	NBR		2	-	2	-	2	4	
	PKA.014	Rotorius	116-120 2K	NBR		-	2	2	4	4	4	
28	PKA.039	Rotorius	116-60 2K	EPDM-SL		2	-	2	-	2	4	
	PKA.038	Rotorius	116-120 2K	EPDM-SL		-	2	2	4	4	4	
28	PKA.009	Rotorius	116-60 2K	FPM		2	-	2	-	2	4	
	PKA.017	Rotorius	116-120 2K	FPM		-	2	2	4	4	4	
28	PKA.008	Rotorius	116-60 2K	„Werobust“		2	-	2	-	2	4	
	PKA.018	Rotorius	116-120 2K	„Werobust“		-	2	2	4	4	4	
31	PSP.001	Apsauginė plokštelė				2	2	2	2	2	2	
	PSP.001.E	Apsauginė plokštelė		Nerūdijantysis plienas								
35	DAD.011	Sandariklis		Kamštis		1	1	1	1	1	1	
42	NSK0063	Varžtas šešiabriaune galvute	M 12 x 90	DIN 931		2	2	2	2	2	2	
43	DKR.005	Vario žiedas	C 16 x 22 x 2	DIN 7603		4	4	4	4	4	4	
50	NMK.001	Šešiabriaunė veržlė	M 10	DIN 985		4	4	4	4	4	4	
51	DKR.001	Vario žiedas	C10 x 16 x 1			4	4	4	4	4	4	
52	NSK.002.EE	Varžtas šešiabriaune galvute	M 10 x 35	DIN 933		4	4	4	4	4	4	
55	PFL.614	Tarpinė plokštė		Išorėje; viršuje		-	-	1	1	1	1	
57	PFL.619	Tarpinė plokštė		Viduje; viršuje		-	-	1	1	1	1	
58	PFL0098	Tarpinė plokštė		Viduje; apačioje		-	-	1	1	1	1	

# **V/OGELSANG**



## **Hugo Vogelsang Maschinenbau GmbH**

Holthöge 10-14  
49632 Essen/Oldb.

Phone: +49 (0) 54 34 83 0  
Fax: +49 (0) 54 34 83 10

vogelsang-gmbh.com  
info@vogelsang-gmbh.com

## **ENGINEERED TO WORK**

**Australien**  
**Vogelsang Pty. Ltd.**  
vogelsang.com.au

**Indien**  
**Vogelsang India Private Limited**  
vogelsangindia.com

**Russland**  
**Vogelsang Russland**  
vogelsang.ru

**Brasilien**  
**Vogelsang Brasil Ltda.**  
vogelsang.com.br

**Irland**  
**Vogelsang Irland**  
vogelsang.ie

**Schweden**  
**Vogelsang Sverige AB**  
vogelsang.se

**China**  
**Vogelsang Mechanical Engineering (Shanghai) Co., Ltd.**  
vogelsang.com.cn

**Italien**  
**Vogelsang Italy Srl**  
vogelsang-srl.it

**Spanien**  
**Vogelsang S.L.**  
vogelsang.es

**Dänemark**  
**Vogelsang A/S**  
vogelsang-as.dk

**Malaysia**  
**Vogelsang Malaysia**  
vogelsang.info

**Südkorea**  
**Vogelsang Korea Co., Ltd.**  
vogelsang.co.kr

**Deutschland - Niederlassung Ost**  
**Vogelsang Lutherstadt Eisleben**  
vogelsang-gmbh.com

**Mexico**  
**Vogelsang De México S.de R.L. de CV**  
vogelsang.mx

**Tschechische Republik**  
**Vogelsang CZ s.r.o.**  
vogelsang-czech.cz

**Finnland**  
**Vogelsang Oy**  
vogelsang.fi

**Polen**  
**Vogelsang Poland Sp. z o.o.**  
vogelsang.pl

**USA**  
**Vogelsang USA Ltd.**  
vogelsangusa.com

**Frankreich**  
**Vogelsang France S.A.R.L.**  
vogelsang.fr

**Österreich**  
**Vogelsang Austria GmbH**  
vogelsang-austria.at

**Großbritannien**  
**Vogelsang Ltd.**  
vogelsang.co.uk

**Rumänien**  
**Vogelsang Romania SRL**  
vogelsang.ro

